



Мотосалон Honda «ФК-Моторс» (Москва)



Установка

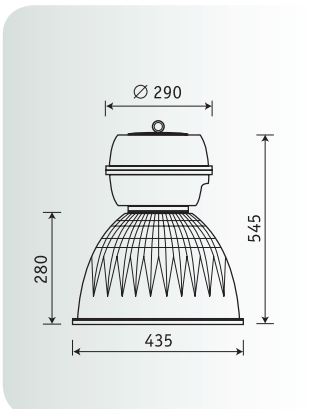
Тросовый подвес.

Конструкция

Полимерный корпус черного цвета. Внутри корпуса на металлической панели установлена пускорегулирующая аппаратура. Возможно безопасное изменение светового центра путем перемещения лампы вместе с патроном по вертикали.

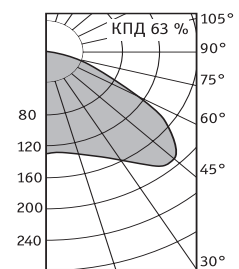
Оптическая часть

Анодированный алюминиевый фасетчатый отражатель может комплектоваться термостойким стеклом. Стекло крепится специальными клипсами. Масса стекла — 1,9 кг.



Светильник со стеклом и защитной решеткой. Код заказа решетки — 90100.

HBF 250H



ртутная лампа типа ДРЛ — М
металлогалогенная лампа типа ДРИ — Н
натриевая лампа типа ДНаТ — S



Артикул	Мощность, Вт	Масса, кг	Код светильника		cos φ
			Без стекла IP23	Со стеклом IP65	
HBF 250 M	1x250	7,0	91225004	90225004	≥ 0,85
HBF 400 M	1x400	8,6	91240004	90240004	≥ 0,85
HBF 250*	1x250	7,0	91225001	90225001	≥ 0,85
HBF 400 H	1x400	8,6	91240002	90240002	≥ 0,85
HBF 400 S	1x400	8,6	91240006	90240006	≥ 0,85

* в светильнике могут быть применены лампы МГЛ или ДНаТ 250 Вт