

НВО Светильники серии НВ



Установка

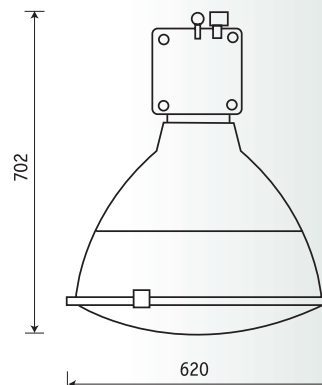
Тросовый подвес.

Конструкция

Корпус из литого под давлением алюминия покрыт порошковой краской серого цвета. Внутри корпуса установлена пускорегулирующая аппаратура.

Оптическая часть

Гладкий отражатель из анодированного алюминия и рассеиватель из ПММА. Светильник может комплектоваться призматической линзой из ПММА. Линза крепится специальными клипсами. Масса линзы — 1,7 кг.



Номинальные рабочие токи ламп МГЛ указаны на стр. 301

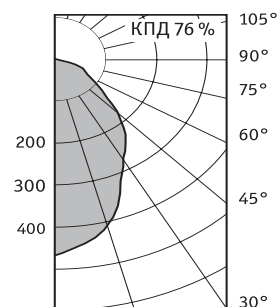
М — ртутная лампа типа ДРЛ

Н — металлогалогенная лампа типа ДРИ

S — натриевая лампа типа ДНаТ



НВО



Артикул	Мощность, Вт	Масса, кг	Код светильника		cos φ
			Без линзы IP23	С линзой IP66	
НВО 250 М	1x250	9,0	91925004	90925004	≥ 0,85
НВО 400 М	1x400	10,6	91940004	90940004	≥ 0,85
НВО 250*	1x250	9,0	91925001	90925001	≥ 0,85
НВО 400 Н	1x400	10,6	91940002	90940002	≥ 0,85
НВО 400 S	1x400	10,6	91940006	90940006	≥ 0,85

* в светильнике могут быть применены лампы МГЛ или ДНаТ 250 Вт