



Автосалон Opel (Санкт-Петербург)



Установка

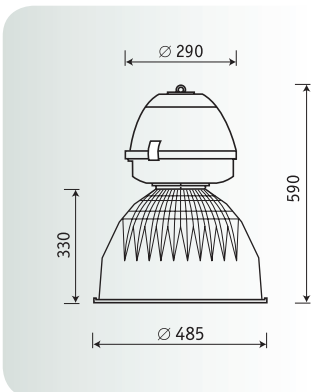
Тросовый подвес.

Конструкция

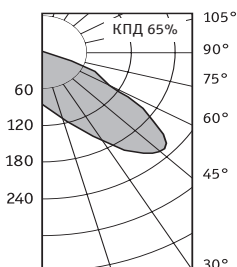
Полимерный корпус черного цвета. Внутри корпуса на металлической панели установлена пускорегулирующая аппаратура. Возможно безопасное изменение светового центра путем перемещения лампы вместе с патроном по вертикали.

Оптическая часть

Анодированный алюминиевый фасетчатый отражатель может комплектоваться термостойким стеклом. Стекло крепится специальными клипсами. Масса стекла — 2,4 кг.



НВХ



Светильник со стеклом и защитной решеткой.
Код заказа решетки — 90103.



ртутная лампа типа ДРЛ — М
металлогалогенная лампа типа ДРИ — Н
натриевая лампа типа ДНаТ — S



Артикул	Мощность, Вт	Масса, кг	Код светильника		cos φ
			Без стекла IP23	Со стеклом IP65	
НВХ 250 М	1x250	6,6	91825004	90825004	≥ 0,85
НВХ 400 М	1x400	8,2	91840004	90840004	≥ 0,85
НВХ 250*	1x250	6,6	91825001	90825001	≥ 0,85
НВХ 400 Н	1x400	8,2	91840002	90840002	≥ 0,85
НВХ 400 S	1x400	8,2	91840006	90840006	≥ 0,85

* в светильнике могут быть применены лампы МГЛ или ДНаТ 250 Вт