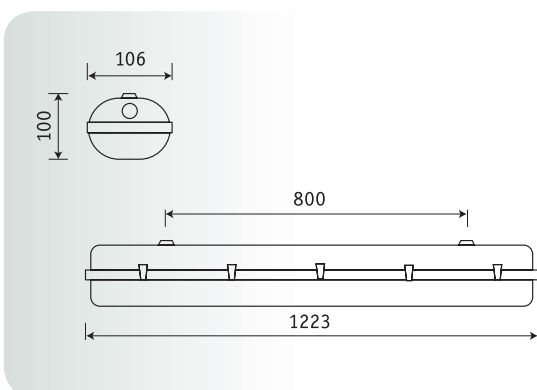




ЗАО «Московская Пивоваренная Компания» (Мытищи)



### Установка

Крепление на поверхность потолка или на подвесах в помещении или под навесом. В комплект входят установочные пластины и скобы.

### Конструкция

Корпус серого цвета из поликарбоната. Съемная металлическая панель с пускорегулирующей аппаратурой.

### Оптическая часть

Рассеиватель из поликарбоната. Устанавливается на корпус металлическими защелками.



Артикул	Мощность, Вт	Масса, кг	ЭПРА/ЭПРА рег.	
			Код светильника	cos φ
LZ 128	1x28	2,1	61212830/61212860	≥ 0,96
LZ 228	2x28	2,1	61222830/61222860	≥ 0,96